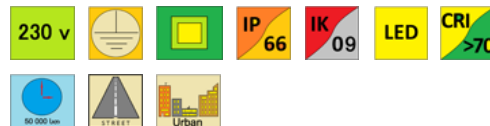
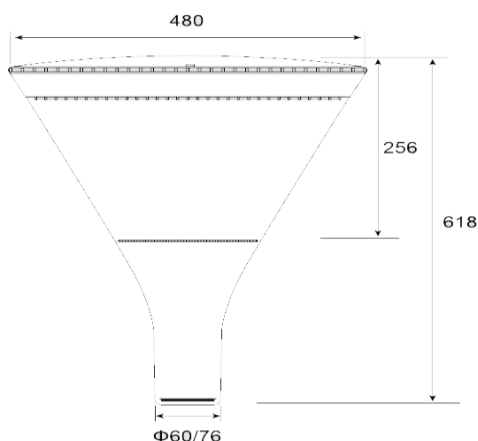


SKY 2 - ქუჩის შუქდიოდური სანათი

LED სერიის სანათი განკუთვნილია პარკების, სკვერების, სხვადასხვა საცალფეხო ზონების, გზების, და დასვენების ადგილებზე. სანათი უზრუნველყოფს კომფორტულ ენერგოეფექტურ შუქს, მათი დიზაინი საშუალებას გაძლევთ განათავსოთ ისინი ქალაქის ნებისმიერ რაიონში და ნაწილში,



სიმძლავრე	W	100
შემავალი ძაბვა	V	100-305
სინათლის ნაკადი	Lm	9100
ეფექტურობა	Lm/w	91
სიმძლავრის კოეფიციენტი		≥89%
ფერთი ტემპერატურა	K	1750-6500
პულსაციის კოეფიციენტი		-
ფერთა გადაცემის ინდექსი	CRI	>80
მუშაობის რესურსი	სთ	50000
დაცვის დონე	IP/IK	IP66/IK09
კორპუსი		ანტიკოროზიული
კორპუსის ფერი		შავი
სანათის ზომა	მმ	480x256
სამაგრის დიამეტრი	მმ	60/76



სიმძლავრე	ფერთი ტემპერატურა	LM	CRI	შემავალი ძაბვა
30W	1750-6500K	3510	>80	100-305V
40W	1750-6500K	5040	>80	100-305V
50W	1750-6500K	5500	>80	100-305V

სანათი ავმაყოფილებს თავსებადობისა და უსაფრთხოების ყველა სავალდებულო და სარეკომენდაციო მოთხოვნას.